

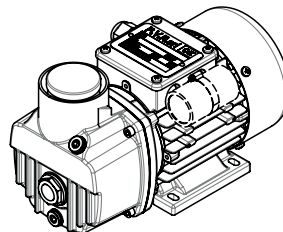
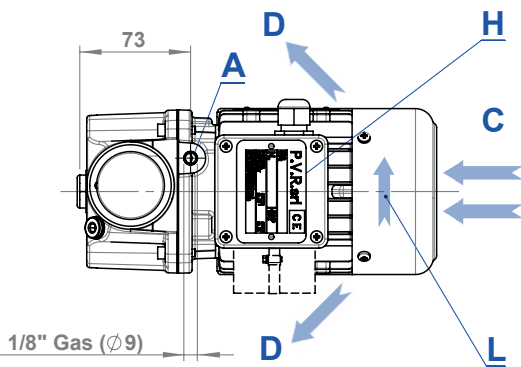
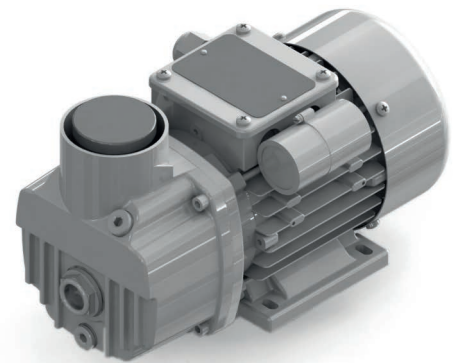
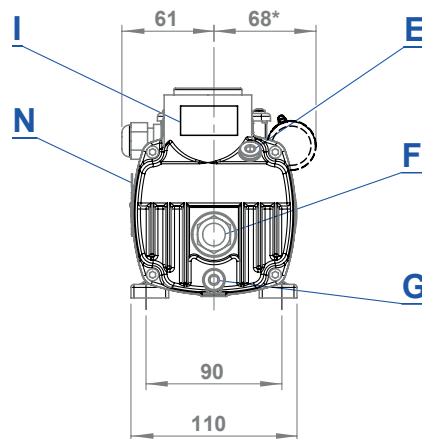
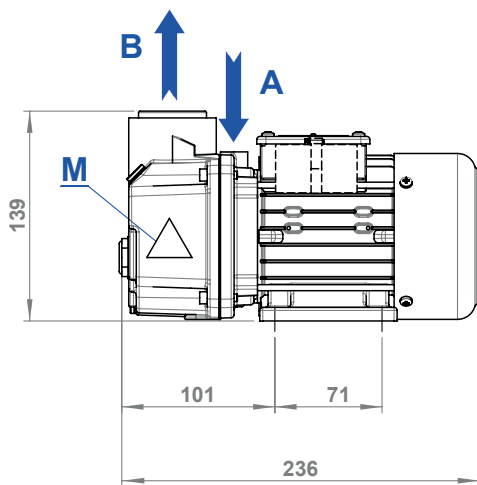


# EM 4 - EM 4/B

## Compact single stage oil lubricated rotary vane vacuum pumps

Pompe per vuoto rotative a palette monostadio lubrificate monoblocco

Ölgeschmierte einstufige Drehschieber-Monoblockvakuumpumpen



<b>A</b>	<b>Inlet</b>	Aspirazione	Einlass
<b>B</b>	<b>Exhaust</b>	Scarico aria	Luftauslass
<b>C</b>	<b>Cooling air inlet</b>	Entrata aria raffreddamento	Kühlluftseintritt
<b>D</b>	<b>Cooling air outlet</b>	Uscita aria raffreddamento	Kühlluftsaustritt
<b>E</b>	<b>Oil filling plug</b>	Tappo carico olio	Öleinfüllschraube
<b>F</b>	<b>Oil level sight glass</b>	Spia livello olio	Ölschauglas
<b>G</b>	<b>Oil drain plug</b>	Tappo scarico olio	Ölablass-Schraube
<b>H</b>	<b>Pump name plate</b>	Targhetta identificazione	Maschinenschild
<b>I</b>	<b>Oil grade label</b>	Targhetta oli	Ölempfehlungsschild
<b>L</b>	<b>Rotation plate</b>	Targhetta rotazione	Drehungsschild
<b>M</b>	<b>Hot surfaces name plate</b>	Targhetta superfici calde	Typenschild für warme Fläche
<b>N</b>	<b>Electric motor plate</b>	Targhetta motore elettrico	Motorschild





		EM4	EM4/B
<b>Nominal speed*</b> Portata nominale* Nennsaugvermögen*	m <sup>3</sup> /h	50 Hz	4
		60 Hz	4,8
<b>Ultimate pressure (abs.)</b> Pressione finale (assoluta) Enddruck (abs.)	mbar	2	20
	Pascal	200	2000
<b>Motor power # / Rotational speed</b> Potenza motore # / Numero di giri Motorleistung # / Drehzahl	kW/min-1	50 Hz~3	0,12 / 3000
		50 Hz~1	0,15 / 3000
		60 Hz~3	0,12 / 3600
		60 Hz~1	0,15 / 3600
<b>Electric motor characteristics</b> Caratteristiche motore elettrico Motoreigenschaften	V	50 Hz~3	230 / 400
		50 Hz~1	230
		60 Hz~3	265 / 460
<b>Sound pressure level</b> Livello di pressione acustica Schalldruckpegel	dB(A) EN ISO 2151	50 Hz	57
		60 Hz	59
<b>Oil capacity</b> Carica d'olio Öfüllmenge	l	0,1	
<b>Total weight</b> Peso totale Gesamtgewicht	kg	50 Hz	5,4
		60 Hz	

\*According to PNEUROP standard 6602.

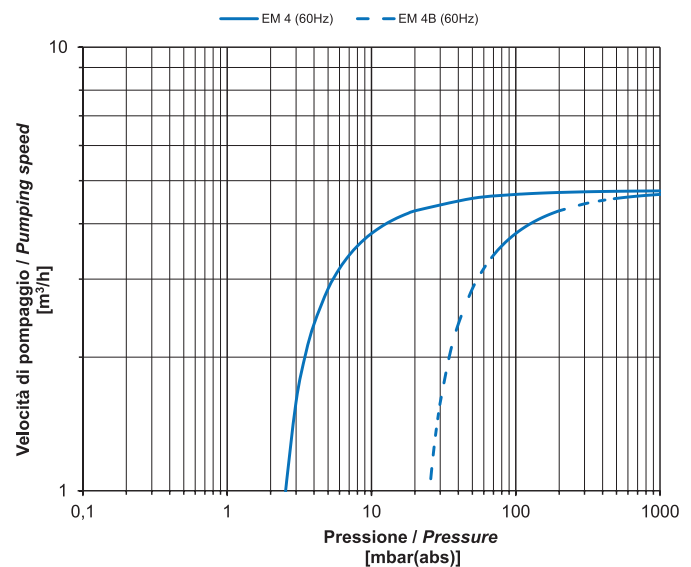
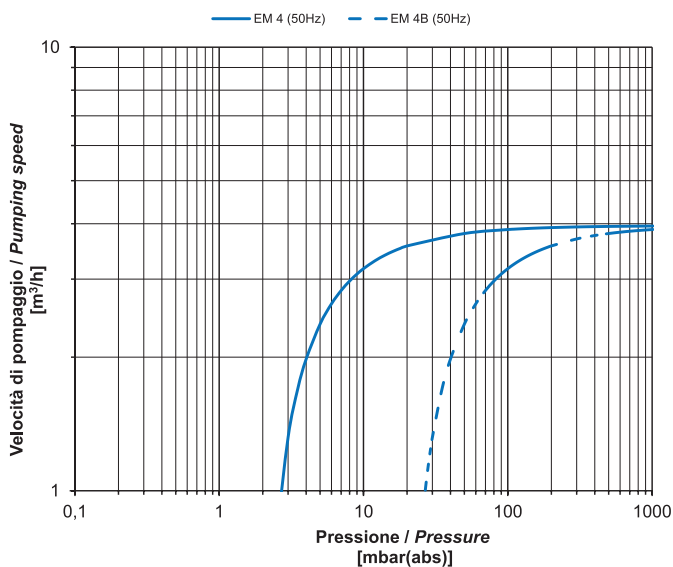
\*Secondo accordi PNEUROP 6602.

\*Nach der PNEUROP Norm 6602.

#Valid for temperatures up to 40°C and altitudes lower than 1000 m.

#Valido per temperature fino a 40°C e altitudini inferiori a 1000 m.

#Gültig für Temperaturen bis 40°C und für Höhen weniger als 1000 m.



ST2231.01.PO 112100 - EN-IT-DE



**PVR** Srl

**HEADQUARTERS:**

Via Santa Vecchia, 107 - 23868 Valmadrera (LC), Italy

T +39 0341 1918 51 - F +39 0341 1918 599

sales@pvr.it - www.pvr.it