

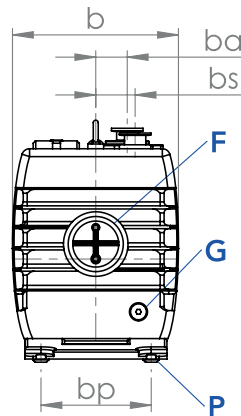
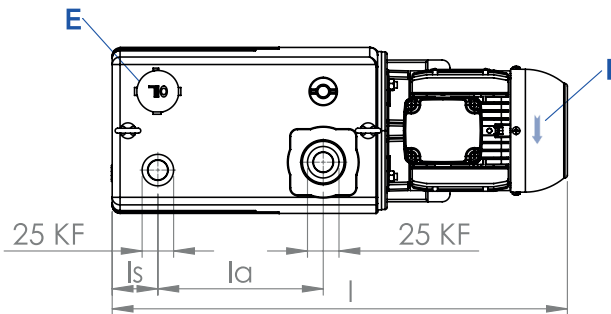
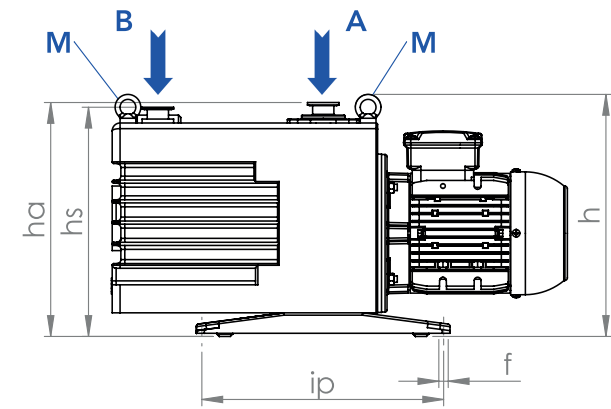
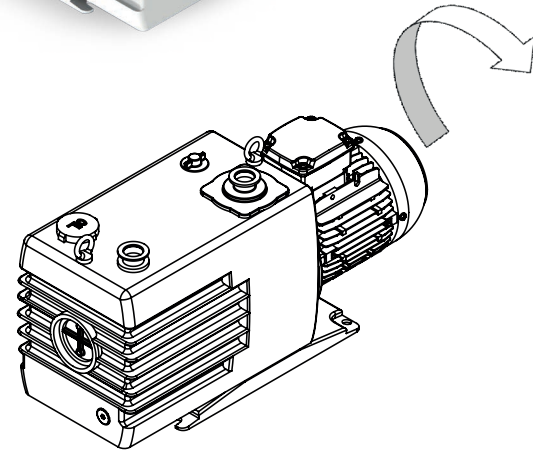
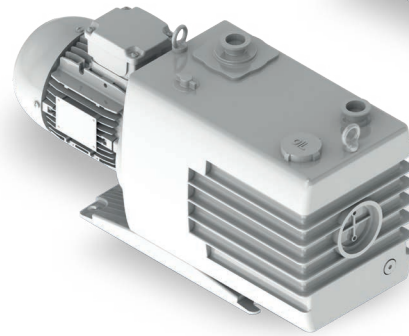
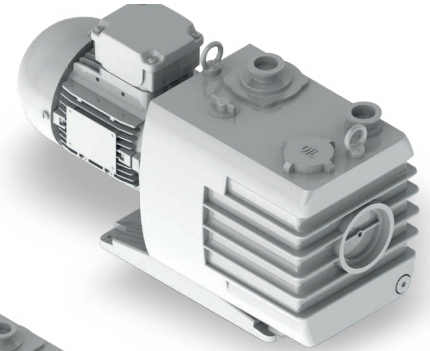


PHV 5 K - PHV 10 K PHV 20 K - PHV 30 K

Dual stage oil lubricated vacuum pumps

Pompe per vuoto lubrificate doppio stadio

Zweistufige ölgeschmierte Vakuumpumpen



	hs	ha	h	ip	f	b	ba	bs	bp	ls	la	l
PHV 5K	247	253	261	240	Ø9	170	24	40	120	45	130	*454
PHV 10K	247	253	261	240	Ø9	170	24	40	120	45	155	*479
PHV 20K	282	288	296	310	Ø12	210	40	50	140	55	180	*543
PHV 30K	282	288	296	310	Ø12	210	40	50	140	58	210	*576

A	Inlet	Aspirazione	Einlass
B	Exhaust	Scarico aria	Luftsauslass
E	Oil filling plug	Tappo carico olio	Öleinfüllschraube
F	Oil level sight glass	Spia livello olio	Ölschauglas
G	Oil drain plug	Tappo scarico olio	Ölablass-Schraube
L	Rotation plate	Targhetta rotazione	Drehungsschild
M	Lifting eyebolt	Golfaro di sollevamento	Aufhebenösenschraube
P	Vibration damper	Antivibranti	Schwingungsdämpfer





		PHV5K	PHV10K	PHV20K	PHV30K
Nominal speed Portata nominale Nennsaugvermögen	m ³ /h	5	10	20	30
		6	12	24	36
Ultimate total pressure with gas ballast valve closed Pressione limite totale con zavorratore chiuso Grenzdruck bei geschlossenem Gasballastventil	mbar	≤ 7 x 10 ⁻⁴			
	Torr	≤ 5 x 10 ⁻⁴			
Motor power / Rotational speed Potenza motore / Numero di giri Motorleistung / Drehzahl	50Hz ~3	0,37	1450		0,75
	60Hz ~3	0,37	1750		0,75
Electric motor characteristics Caratteristiche motore elettrico Motoreigenschaften	50Hz ~3	Δ230/Λ400 V			
	60Hz ~3	Δ265/Λ460 V			
Sound pressure level (@ ≤ 1 mbar) Livello di pressione acustica (@ ≤ 1 mbar) Schalldruckpegel (@ ≤ 1 mbar)	dB(A) EN ISO 2151	50		52	
Water vapour tolerance Pressione massima vapore H ₂ O ammissibile Wasserdampfverträglichkeit	mbar	53			
Water vapour pumping capacity Quantità vapore H ₂ O ammissibile Wasserdampfkapazität	kg/h	0,2	0,39	0,79	1,18
Oil capacity Carica d'olio Öfüllmenge	l	1,1	1,2	2	2,3
Total weight/Without motor Peso totale/Senza motore Gesamtgewicht/ Gewicht ohne motor	kg	21	22,5	38	41

