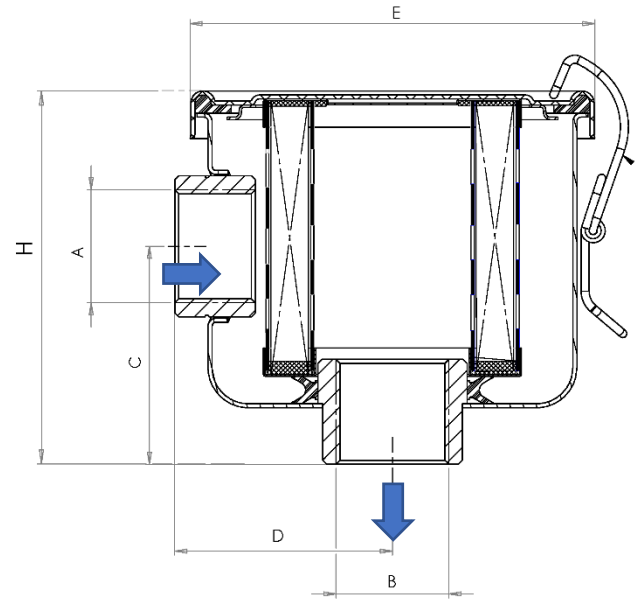


I filtri per polveri P.V.R. sono a tenuta di vuoto, hanno il contenitore in acciaio stampato ed una cartuccia filtrante in carta trattata con grado di filtrazione 5 micron. Possono essere forniti con una cartuccia in acciaio inox con grado di filtrazione 60 micron. Cartucce con grado di filtrazione diverso sono disponibili a richiesta.

P.V.R. dry air filter units are vacuum tight. Their housing is made of pressed steel and the filtering element is made of treated paper with 5 micron filtering power. They can be supplied with a stainless-steel element with 60 micron filtering power. On demand elements with different filtering power can be supplied.



		F36	F84	F144	F198	F300	F720	F1200
Portata max <i>Max capacity</i>	m ³ /h	36	84	144	192	300	660	1200
Ingombro <i>Dimension</i>	A	3/4"	1"1/4	1"1/4	1"1/2	2"	4"	4"
	B							
	C	54	55	95	126	135	317	443
	D	54	78	98	98	118	190	230
	E	101	135	173	173	201	290	340
H	91	100	156	188	258	446	590	
Codici filtri: <i>Filter codes:</i>								
Elem. Filtrante carta <i>Paper filter element</i>	5 µm	FCC036	FCC084	FCC144	FCC198	FCC300	FCC720	FCC1200
El. filtrante Poliestere <i>Polyester filter element</i>	3 µm	FCP036	FCP084	FCP144	FCP198	FCP300	FCP720	FCP1200
Elem. Filtrante INOX <i>INOX filter element</i>	60 µm	FCX036	FCX084	FCX144	FCX198	FCX300	FCX720	FCX1200

		F36	F84	F144	F198	F300	F720	F1200
Elemento filtrante ricambio: <i>Replacement filter element:</i>								
Elem. Filtrante carta <i>Paper filter element</i>	5 µm	000900	000901	000902	000903	000904	005590	003345
El. filtrante Poliestere <i>Polyester filter element</i>	3 µm	004610	003504	004289	003751	003433	005592	003344
Elem. Filtrante INOX <i>INOX filter element</i>	60 µm	000912	000913	000914	/	000916	005591	/
	40 µm	/	/	/	/	/	/	/
	30 µm	/	/	/	000915	/	/	002814
	15 µm	/	/	/	/	002478	/	/