

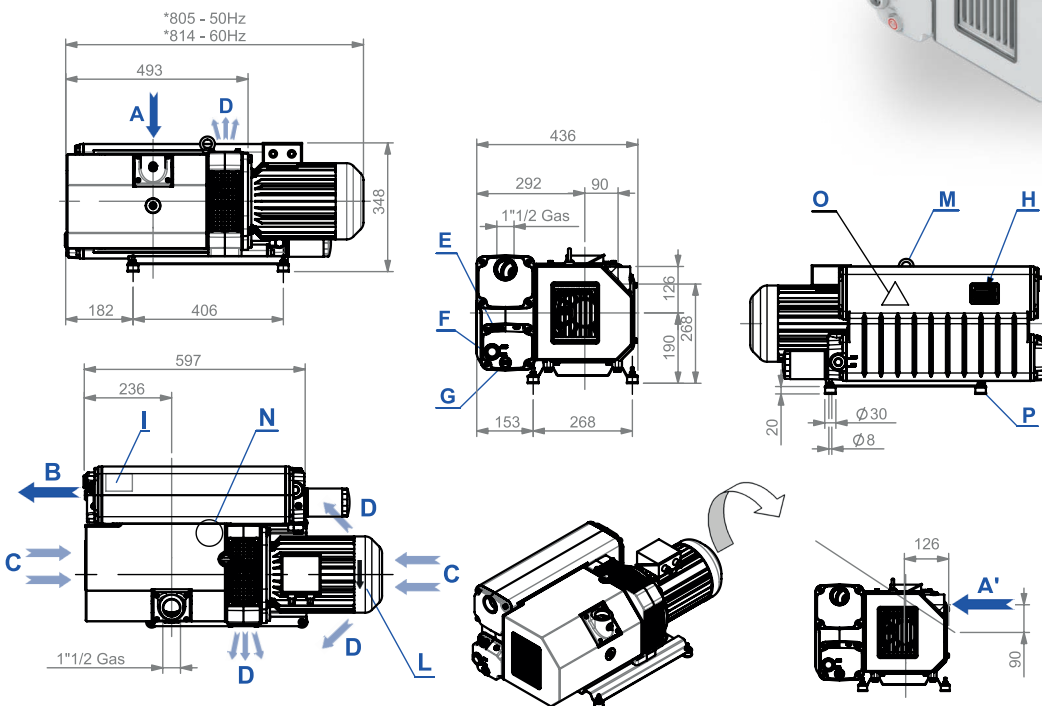
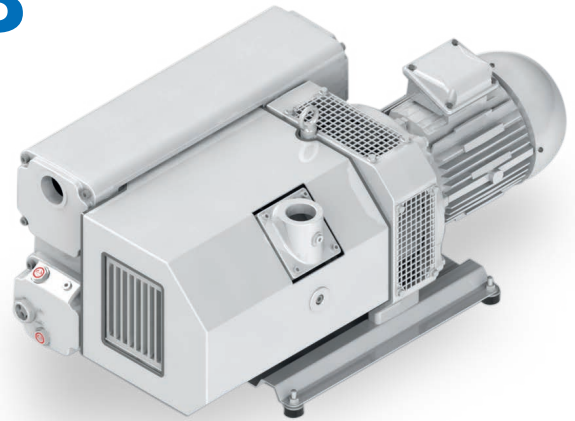


EU 160 - EU 160/B EU 160 HWT

Oil lubricated rotary vane vacuum pumps

Pompe per vuoto a palette lubrificate

Ölgeschmierte Vakuumpumpen



A	Vertical Inlet	Aspirazione verticale	Senkrechter Einlass
A'	Horizontal Inlet	Aspirazione orizzontale	Waagerechter Einlass
B	Exhaust	Scarico aria	Luftauslass
C	Cooling air inlet	Entrata aria raffreddamento	Kühlluftseintritt
D	Cooling air outlet	Uscita aria raffreddamento	Kühlluftsaustritt
E	Oil filling plug	Tappo carico olio	Öleinfüllschraube
F-F'	Oil level sight glass	Spia livello olio	Ölschauglas
G	Oil drain plug	Tappo scarico olio	Ölablass-Schraube
H	Pump name plate	Targhetta identificazione	Maschinenschild
I	Oil grade label	Targhetta oli	Ölempfehlungsschild
L	Rotation plate	Targhetta rotazione	Drehungsschild
M	Lifting eyebolt	Golfaro di sollevamento	Aufhebenösenschraube
N	Gas ballast valve	Zavorratore	Gasballastventil
O	Hot surfaces name plate	Targhetta superfici calde	Typenschild für warme Fläche
P	Vibration damper	Antivibranti	Schwingungsdämpfer
Q	Oil filter	Filtro olio	Ölfilter





			EU160	EU160/B	EU160HWT
Nominal speed* Portata nominale* Nennsaugvermögen*	m ³ /h	50 Hz	152		
		60 Hz	182		
Ultimate pressure* (abs.) Pressione finale* (assoluta) Enddruck* (abs.)		mbar	0,5	10	0,8
		Pascal	50	1000	80
Motor power # / Rotational speed Potenza motore # / Numero di giri Motorleistung # / Drehzahl	kW	50 Hz~3	3		
			1500		
	min ⁻¹	60 Hz~3	4		
			1800		
Electric motor characteristics Caratteristiche motore elettrico Motoreigenschaften		50 Hz~3	IM B5 230/400 V		
		60 Hz~3	IM B5 275/480 V		
Sound pressure level Livello di pressione acustica Schalldruckpegel	dB(A) EN ISO 2151	50 Hz	71		
		60 Hz	72		
Water vapour tolerance Pressione massima vapore H ₂ O ammissibile Wasserdampfverträglichkeit	mbar	50 Hz	30		80
		60 Hz	40		106
Water vapour pumping capacity Quantità vapore H ₂ O ammissibile Wasserdampfkapazität	kg/h	50 Hz	3		9
		60 Hz	4		12,3
Oil capacity Carica d'olio Ölfüllmenge			3		
Total weight/Without motor Peso totale/Senza motore Gesamtgewicht/ Gewicht ohne motor	kg	50 Hz	104/75		
		60 Hz	110/75		

*According to PNEUROP standard 6602.
*Secondo accordi PNEUROP 6602.
*Nach der PNEUROP Norm 6602.

#Valid for temperatures up to 40°C and altitudes lower than 1000 m.
#Valido per temperature fino a 40°C e altitudini inferiori a 1000 m.
#Gültig für Temperaturen bis 40°C und für Höhen weniger als 1000 m.

