

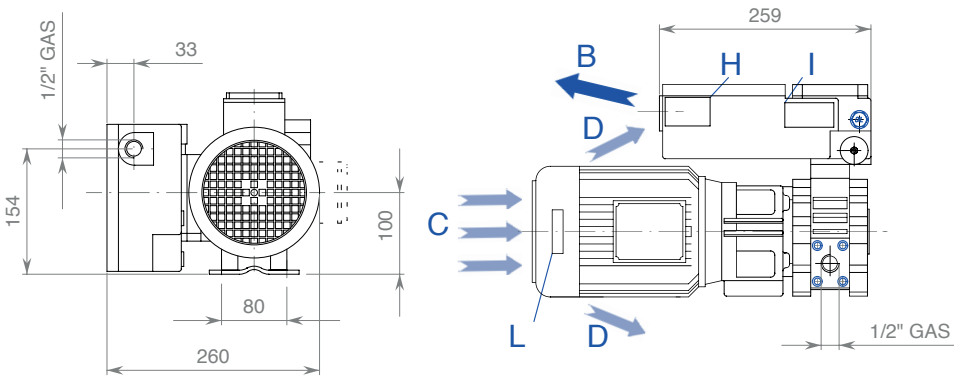
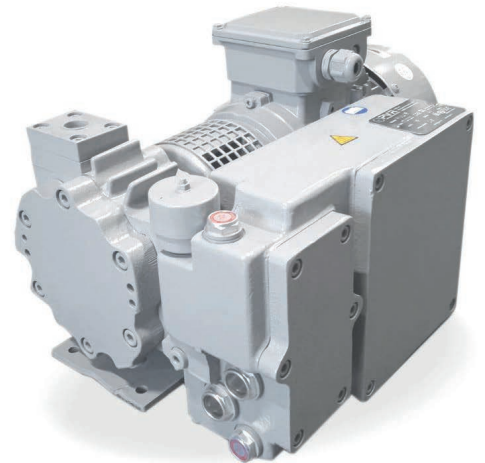
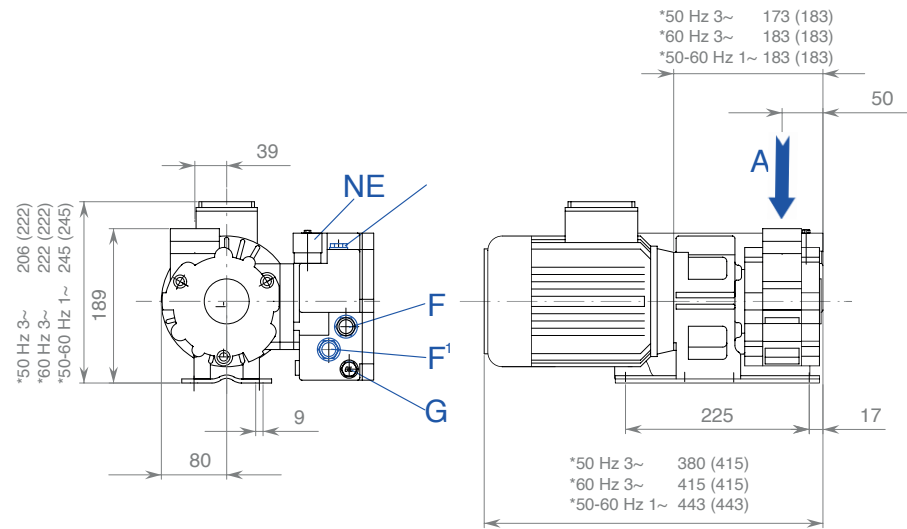


PVL 15 - PVL 15/B

Single stage oil lubricated rotary vane vacuum pumps

Pompe per vuoto rotative a palette monostadio lubrificate

Einstufige ölgeschmierte Drehschieber-Vakuumpumpen



A	Inlet	Aspirazione	Einlass
B	Exhaust	Scarico aria	Luftauslass
C	Cooling air inlet	Entrata aria raffreddamento	Kühlluftseintritt
D	Cooling air outlet	Uscita aria raffreddamento	Kühlluftsaustritt
E	Oil filling plug	Tappo carico olio	Öleinfüllschraube
F	Max. oil level sight glass	Spia livello olio max.	Höchstölschauglas
F¹	Min. oil level sight glass	Spia livello olio min.	Mindestölschauglas
G	Oil drain plug	Tappo scarico olio	Ölablass-Schraube
H	Pump name plate	Targhetta identificazione	Maschinenschild
I	Oil plate	Targhetta olii	Ölempfehlungsschild
L	Rotation plate	Targhetta rotazione	Drehungsschild
N	Gas ballast valve	Zavorratore	Gasballastventil





			PVL15	PVL15/B
Nominal speed* Portata nominale* Nennsaugvermögen*	m ³ /h	50 Hz	18	
		60 Hz	21	
Ultimate pressure* (abs.) Pressione finale* (assoluta) Enddruck* (abs.)		mbar	0,5	20
		Pascal	50	2000
Motor power # / Rotational speed Potenza motore # / Numero di giri Motorleistung # / Drehzahl	kW/min-1	50 Hz~3	0,55 / 1500	
		50 Hz~1	0,75 / 1500	
		60 Hz~3	0,75 / 1800	
		60 Hz~1	0,75 / 1800	
Electric motor characteristics Caratteristiche motore elettrico Motoreigenschaften		50 Hz~3	IM B14 230/400 V ±10%	
		50 Hz~1	IM B14 230 V ±10%	
		60 Hz~3	IM B14 275/480 V ±10%	
		60 Hz~1	IM B14 275 V ±10%	
Sound pressure level Livello di pressione acustica Schalldruckpegel	dB(A) EN ISO 2151	50 Hz	59	
		60 Hz	60	
Water vapour tolerance Pressione massima vapore H ₂ O ammissibile Wasserdampfverträglichkeit		mbar	30	
Water vapour pumping capacity Quantità vapore H ₂ O ammissibile Wasserdampfkapazität		kg/h	0,25	
Oil capacity Carica d'olio Ölfüllmenge		l	~1	
Total weight Peso totale Gesamtgewicht	kg	50 Hz~3	25 / 16	
		50 Hz~1	27 / 16	
		60 Hz~3	26 / 16	
		60 Hz~1	27 / 16	

*According to PNEUROP standard 6602.
*Secondo accordi PNEUROP 6602.
*Nach der PNEUROP Norm 6602.

#Valid for temperatures up to 40°C and altitudes lower than 1000 m.
#Valido per temperature fino a 40°C e altitudini inferiori a 1000 m.
#Gültig für Temperaturen bis 40°C und für Höhen weniger als 1000 m.

