



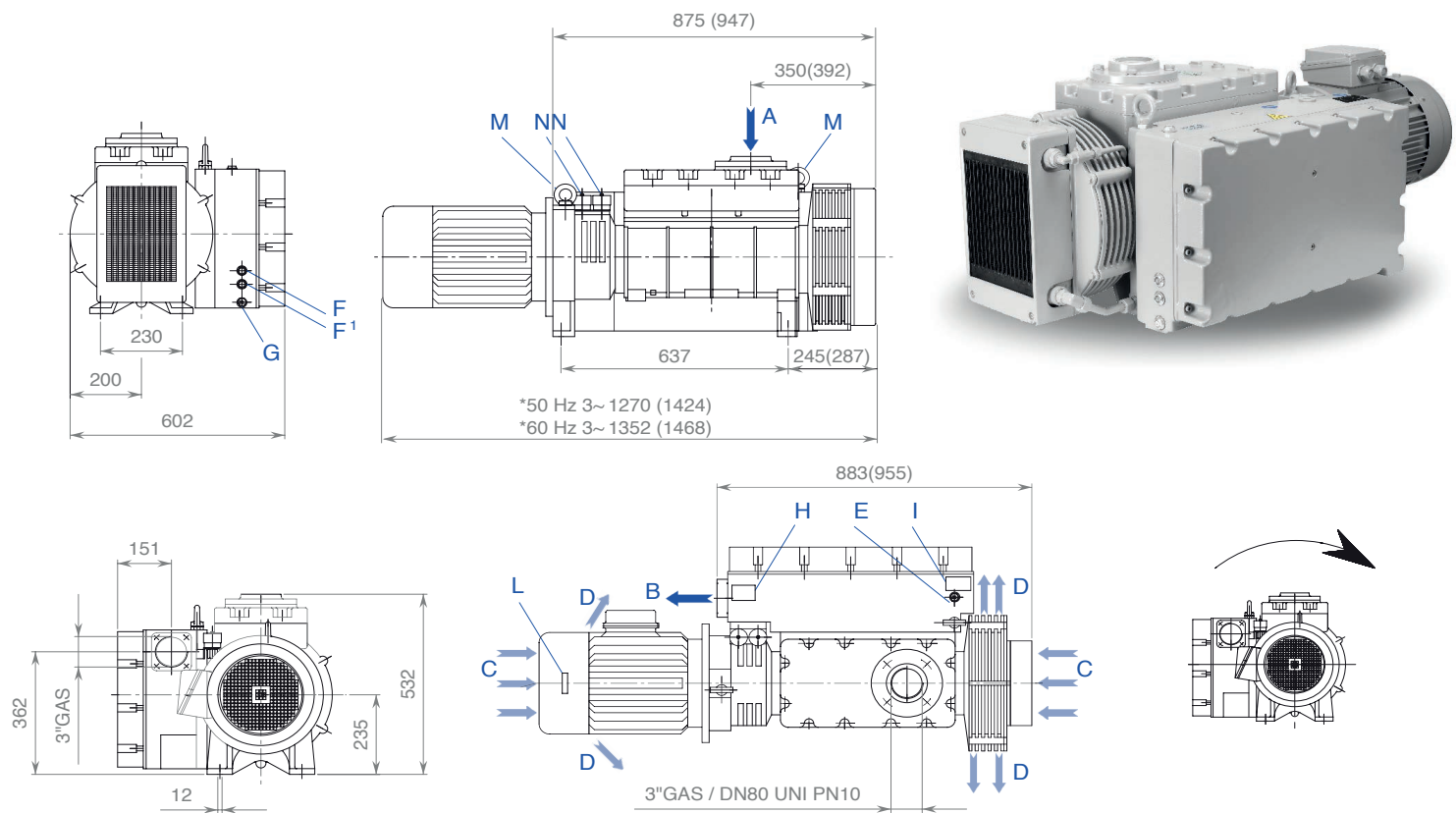
PVL 401 - PVL 401/B

PVL 541 - PVL 541/B

Single stage oil lubricated rotary vane vacuum pumps

Pompe per vuoto rotative a palette monostadio lubrificate

Einstufige ölgeschmierte Drehschieber-Vakuumpumpen



A	Inlet	Aspirazione	Einlass
B	Exhaust	Scarico aria	Luftauslass
C	Cooling air inlet	Entrata aria raffreddamento	Kühlluftseintritt
D	Cooling air outlet	Uscita aria raffreddamento	Kühlluftsaustritt
E	Oil filling plug	Tappo carico olio	Öleinfüllschraube
F	Max. oil level sight glass	Spia livello olio max.	Höchstölschauglas
F¹	Min. oil level sight glass	Spia livello olio min.	Mindestölschauglas
G	Oil drain plug	Tappo scarico olio	Ölablass-Schraube
H	Pump name plate	Targhetta identificazione	Maschinenschild
I	Oil plate	Targhetta olii	Ölempfehlungsschild
L	Rotation plate	Targhetta rotazione	Drehungsschild
M	Lifting eyebolt	Golfaro di sollevamento	Aufhebenösenschraube
N	Gas ballast valve	Zavorratore	Gasballastventil





			PVL401	PVL401/B	PVL541	PVL541/B
Nominal speed* Portata nominale* Nennsaugvermögen*	m ³ /h	50Hz	417		553	
		60Hz	500		663	
Ultimate pressure (abs.) Pressione finale (assoluta) Enddruck (abs.)		mbar	0,5	10	0,5	10
		Pascal	50	1000	50	1000
Motor power # / Rotational speed Potenza motore # / Numero di giri Motorleistung # / Drehzahl	kW	50Hz~3	7,5		11	
			1500			
	min ⁻¹	60Hz~3	11		15	
			1800			
Electric motor characteristics Caratteristiche motore elettrico Motoreigenschaften		50Hz~3	IM B5 400/690 V±10%			
		60Hz~3	IM B5 480/828 V±10%			
Sound pressure level Livello di pressione acustica Schalldruckpegel	dB(A) EN ISO 2151	50Hz	78		79	
		60Hz	79		80	
Water vapour tolerance Pressione massima vapore H ₂ O ammissibile Wasserdampfverträglichkeit		mbar	30			
Water vapour pumping capacity Quantità vapore H ₂ O ammissibile Wasserdampfkapazität		kg/h	8		10	
Oil capacity Carica d'olio Öfüllmenge		l	10			
Total weight Peso totale Gesamtgewicht	kg	50Hz	319 / 233		356 / 226	
		60Hz	363 / 233		361 / 226	

*According to PNEUROP standard 6602.
*Secondo accordi PNEUROP 6602.
*Nach der PNEUROP Norm 6602.

#Valid for temperatures up to 40°C and altitudes lower than 1000 m.
#Valido per temperature fino a 40°C e altitudini inferiori a 1000 m.
#Gültig für Temperaturen bis 40°C und für Höhen weniger als 1000 m.

